

## LONGUS Aggregatheber HTJ-1200-2



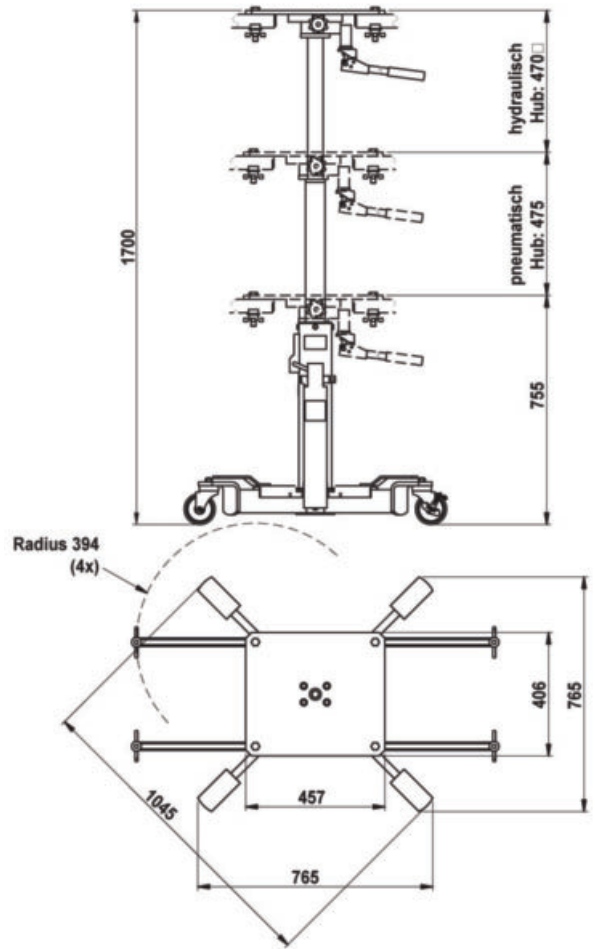
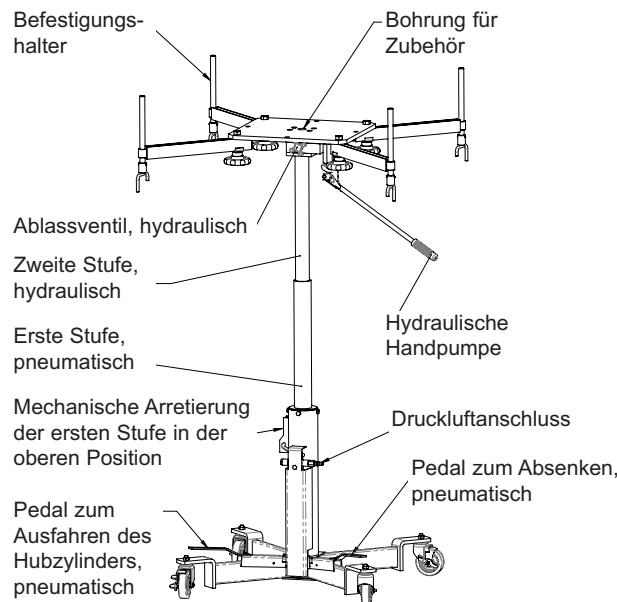
HTJ-1200-2 Uni

- pneumatisch, hydraulischer Aggregatheber
- geeignet zur Montage und Demontage von schweren Fahrzeugteilen, wie z.B.
  - Aggregaten
  - Motor
  - Motorrahmen
  - Getriebe
  - Aufhängungen
  - Feder-Dämpfer-Einheit
  - Auspuffanlagen und Teile
  - hintere Aufhängung komplett
  - Türen
  - viele weitere Anwendungen im Bereich Karosserie und Instandsetzung
- zeitsparend
- Ein-Mann-Bedienung
- für alle gängigen Fahrzeuge verwendbar
- Lieferung inkl. Adapterkit für eine Vielzahl von Anwendungen  
HTJ-1200-2 Uni inkl. Adapterkit DT-12  
HTJ-1200-2F inkl. Adapterkit DT-9



## Technische Daten

Tragkraft, kg	545
Höhe min., mm	755
Höhe max., mm	1700
Pneumatischer Hub, mm	472
Hydraulischer Hub, mm	473
Grundgestell, mm	1050 x 1050
Druckluft, bar	7,6 - 8
Gewicht, kg	118
Verpackung (LxBxH), mm	1200x800x900
HTJ-1200-2 Uni - Artikel-Nr.	100202006
HTJ1-1200-2F - Artikel-Nr.	100202008



## Adapterkit HTJ-1200-2

	HTJ-1200-2 Uni	HTJ-1200-2F		HTJ-1200-2 Uni	HTJ-1200-2F
	DT-12	DT-9		DT-12	DT-9
	St.	St.		St.	St.
Öse 101 (M8-M10)	2	2	Bolzen 302 (17-20 mm)	2	2
Öse 102 (M12)	2	2	Verlängerung 901 (100 mm)	2	2
Öse 103 (M8-M10/12")	2	2	Schweißaufsatz 902 (M8)	2	2
Öse 104 (M8-M10)	2	2	Stützfuß 903	3	2
Gabel 501 (35 mm)	2	2	Unterlegplatte 904	8	8
Gabel 502 (60 mm)	2	2	Gummiplatte 907	1	1
Gabel 503 (80 mm)	2	2	Box für Adaptersatz 910	1	
Gabel 504 (50 mm)	2		Sicherungsgurt 908	2	2
Gabel 505 (100 mm)	2		DT7 Halter	1	
Gabel 506 (120 mm)	2		DT13 Halter	1	
Bolzen 301 (9-11 mm)	2	2	Kette 12 (0,5 m)	1	