

LONGUS hydraulische Werkstattpressen



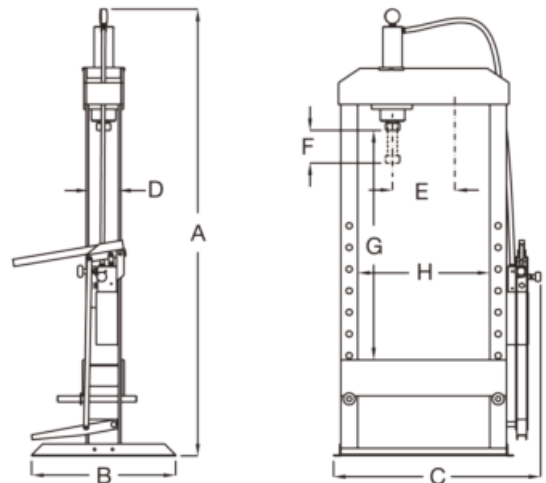
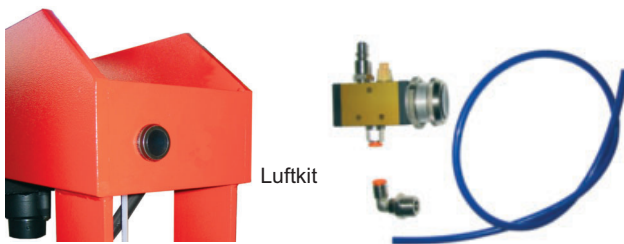
Hydraulische Werkstattpressen werden mit 2-stufigen Pumpen und Manometer geliefert.

Standard-Zubehör: 2 V-Prismenrichtblöcke

Die fuß- und handbetätigten Werkstattpressen erfüllen alle Anforderungen für den Einsatz in der Kfz-Werkstatt.

Ausstattung

- einfachwirkender hartverchromter Pressenzylinder
- hydraulischer Schnellhub
- automatischer Kolbenrückzug
- offene Ständerbauweise mit großer Einsteckhöhe und -breite
- Heben und Senken des Pressentisches durch Handseilwinde (W-30-H, W50-H)
- M-Modelle: seitlich verschiebbarer Pressenzylinder



Modell	Art.-Nr.	Tragkraft t	Pumpenart	Gewicht kg	Arbeits- hub F mm	Abmessungen in mm						
						A	B	C	D	E	G	H
W-10-H-M	7095712	10	hand	110	150	1830	600	830	125	310	1000	530
W-30-H-M-W	7117760	30	hand	230	150	2110	600	1140	160	340	1150	700
W-50-H-M-W	7095736	50	hand	350	165	2100	750	1350	230	480	1000	790
W-10-FH-M	007095711	10	hand/fuß	110	150	1830	600	830	125	310	1000	530
W-15-FH-M	007117744	15	hand/fuß	120	150	1850	600	830	125	310	1000	550
W-20-FH-M	007117750	20	hand/fuß	130	150	1870	600	920	125	310	1000	580
W-25-FH-M	007117753	25	hand/fuß	180	150	1920	600	980	155	320	1000	600

M = mit verschiebbarem Pressenzylinder, W = Seilwinde

Zubehör optional

	Art.-Nr.
S-10/15/20 Werkzeugaufnahme D40, 3-teiliger Pressdornsatz 10/18/24	100400008
S-25 Werkzeugaufnahme D50, 3-teiliger Pressdornsatz 10/18/24	100400016
S-30 Werkzeugaufnahme D50, 3-teiliger Pressdornsatz 10/18/24	007117764
S-50 Werkzeugaufnahme D60, 3-teiliger Pressdornsatz 10/18/24	007117766
Luftkit (pneumatischer Schnellhub für W-10 - W-25-H)	
Pressplatte (bitte Pressentyp angeben)	



Werkzeugaufnahme,
3-teiliger Pressdornsatz