

e-LO Batteriehubtisch 1.0 / 1.4



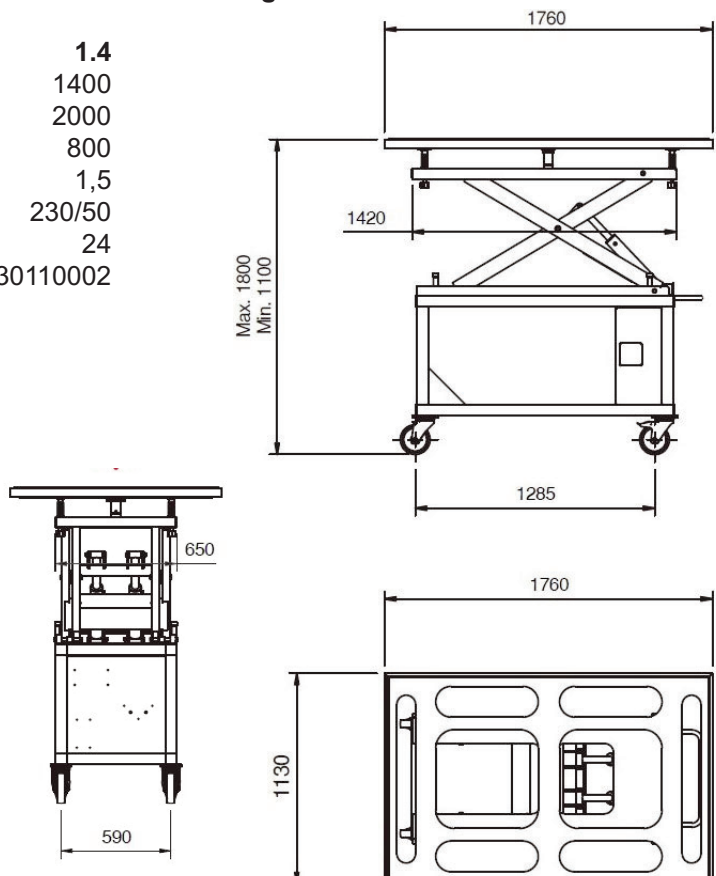
e-LO 1.0

- einsetzbar zur Demontage und Montage von Akkupacks, Motoren und Getrieben
- einfache ergonomische Bedienung
- selbstnivellierende Plattform mit zentraler Stabilisierungsstange für perfekte Zentrierung und Positionierung des Wagens unter dem Fahrzeug
- Formholzarbeitsplatte für einfacheren Zugang des Bedieners zu den Befestigungen während der Demontage
- doppeltes Hydraulikzylindersystem
- Einklemmschutz
- stabile Schwenkräder mit Feststellbremse
- leicht verfahrbar
- Totmann-Steuerung
- Kabel-Fernbedienung

Technische Daten

Modell e-LO	1.0	1.4
Tragkraft, kg	1000	1400
Hubhöhe max., mm	1800	2000
Hubhöhe min., mm	1100	800
Motorleistung, kW	1,5	1,5
Elektroanschluss, V/Hz	230/50	230/50
Steuerspannung, V	24	24
Art.-Nr.	530110000	530110002

Zeichnung e-LO 1.0



Funktionsweise

