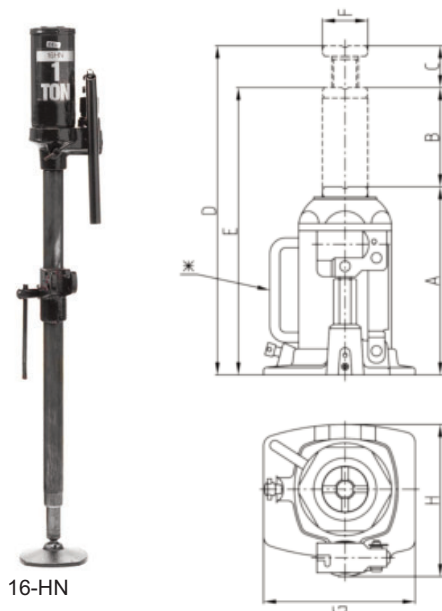


Unterstellheber

Die LONGUS Unterstellheber sind mit einem Druckbegrenzungsventil ausgerüstet und entsprechen sämtlichen Sicherheits- und Qualitätsanforderungen.

- Extra lange Lebensdauer durch hochwertige Dichtungen und gehärteten Pumpkolben.
- Leichter Service – alle Pumpteile und Dichtungen sind auswechselbar.
- Stufenlos regulierbares Ablassen, d.h. sicheres und kontrolliertes Absenken der Last.
- Große Bodenplatte aus wärmebehandeltem Guß.
- Sicherer Tragkopf – hergestellt aus Qualitätsstahl, geriffelt, praktisch unverwüstlich.
- Schnelle Einstellung – rostschutzbehandelte Einstellschraube mit großer Steigung.
- H-Modelle inkl. Pumpenstange.



16-HN



Technische Daten:

Modell	Art.-Nr.	Tragkraft t/kN	min. Höhe mm (A)	Hub mm (B)	Spindel- länge mm (C)	max. Höhe mm (D)	∅ mm (F)	Fußplatte mm (G/H)	Pumpen- stange mm	Ge- wicht kg
Unterstellheber										
H-60-1	100000016	6/60	195	127	70	392	31,5	115/123	450	5,0
H-80-1	100000024	8/80	200	130	70	400	34,5	125/131	600	6,2
H-150-1	100000056	15/150	225	130	80	435	43,5	155/153,5	600	9,6
Spezialheber										
16-HN	007000214	1/10	720	440	--	1160	--	--	--	5,8
16-HN: Kette, Haken und Zapfen										