

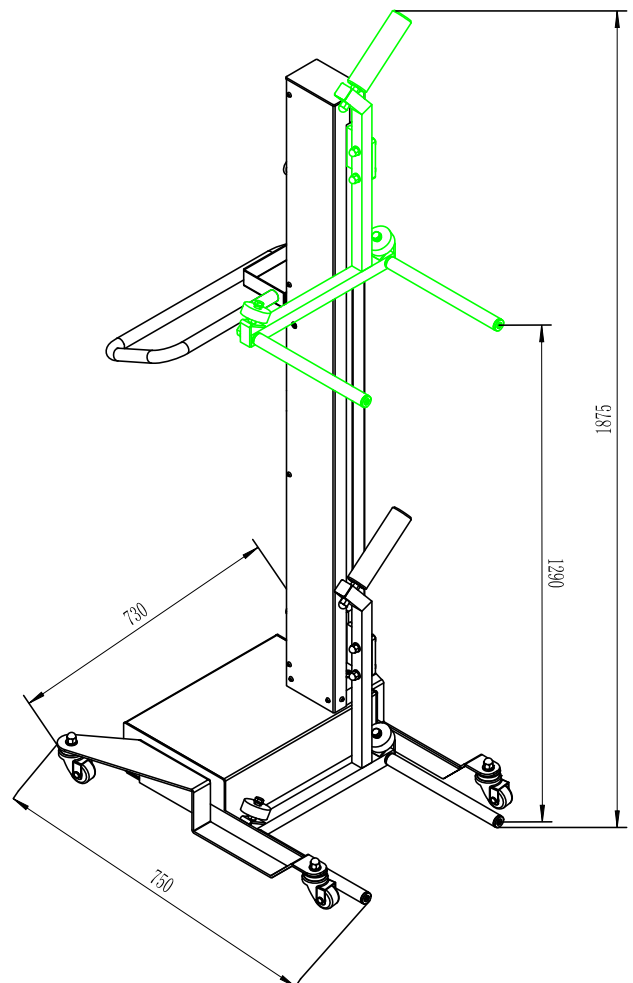
Reifenhublift mit Akku LRL-80



- mobiler elektromechanischer Reifenhublift mit Akku für Räder bis 80 kg
- verchromte Aufnahmegabel, Aufnahmerollen drehbar
- Fahrgestell mit 4 Nylon-Schwenkrollen, davon 2 feststellbar
- 2 Geschwindigkeiten für Heben und Senken über Taster
- leicht verfahrbar
- geringer Platzbedarf
- einfache Bedienung
- integrierte Ladebuchse in der Säule

Lieferumfang

Reifenhublift (ohne Reifen)
Ladekabel



Technische Daten

Tragkraft, kg	80
Hubhöhe max., mm	1290
Länge, mm	750
Breite, mm	730
Höhe, mm	1875
Akku V/Ah	24/20
Gewicht, kg	110
Verpackung (LxBxH), mm	1770x570x540
Art.-Nr.	300040002

2005 - Änderungen und Irrtümer vorbehalten - Abbildungen ähnlich

