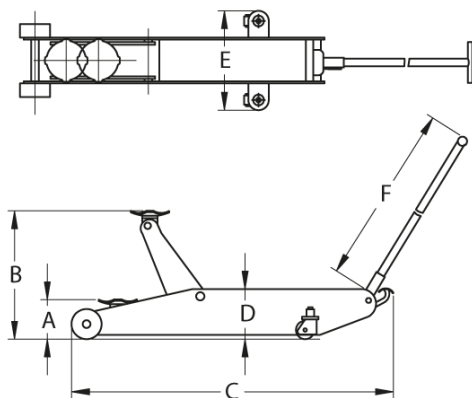


Hydraulische Rangierheber 1,5 bis 20 t

Für jeden Einsatzbereich bietet LONGUS den geeigneten Rangierheber.

Die **Rangierheber** stellen kompromißlose Qualität dar. Vorrang hat bei uns die Sicherheit. Alle **Rangierheber** der Typenreihe CL werden mit 50 % Überlast geprüft, und zwar in voller Arbeitshöhe. Die **Rangierheber** sind leicht zu bedienen. Mit der Rangier-/Pumpenstange wird auch das Senkventil betätigt. Die langjährige Betriebssicherheit ist durch den Einsatz von Material mit erstklassiger Qualität garantiert. Ein Servicenetz ist bereits vorhanden, und die Ersatzteilliefergarantie von über 15 Jahren ist gegeben.



Modell CL-3T-C



Modell CL-5T-C



Modell CL-15T-C

Modell	Bestell-Nr.	Tragkraft t	Höhe min. A mm	Höhe max. B mm	Länge ohne Stange C mm	D mm	E mm	F mm	Gewicht kg
Kurzheber									
CL-2T-C	007117820	2,0	80	500	730	160	380	925	37
Normales Chassis									
CL-3T-C	100026008	3,0	115	500	1015	170	380	925	42
CL-4T-C (G4)	100022000	4,0	130	545	1270	200	465	1045	70
CL-5T-C	503000048	5,0	145	560	1270	200	465	1045	71
CL-6T-C	503000024	6,0	155	570	1395	210	470	1045	90
CL-10T-C (G4)	503000088	10,0	165	580	1410	225	435	1045	106
CL-12T-C (G2)	503000094	12,0	170	670	1700	280	470	1045	150
CL-15T-C (Farbe: grün)	503000112	15,0	200	600	1790	325	475	1045	162
Hochheber									
CL-2T-HC	503000104	2,0	98	735	1035	200	380	1045	53
CL-3T-HC	503000032	3,0	130	860	1620	210	460	1045	88
CL-5T-HC (Farbe:grün)	503000050	5,0	180	960	1830	350	475	1045	181
CL-8T-HC	503000040	8,0	180	960	1830	350	475	1045	186
CL-10T-HC (G4)	503000170	10,0	210	710	1700	290	475	1045	139
Superflache-Langchassis-Heber (F=77 mm)									
CL-2T-77	100022020	2,0	77	480	950	126	380	925	41