

Scherenhebebühne mit Radfreiheber LSB-5.5-SB



- elektrohydraulische Scherenbühne
- bodenebener Einbau
- fahrbahnen integrierter Radfreiheber
- Hebebühne für Fahrwerksvermessung und Scheinwerfereinstellplatz mit fein justierbaren Fahrbahnen
- verstellbare Aussparung für Drehteller vorn
- arretierbare Schiebeplatten hinten
- keine starre Verbindung zwischen den Scherensektionen
- Sicherheits- und Überlastventile im Hydrauliksystem
- Gleichlaufüberwachung elektronisch
- Überfahrrampen als Abrollsicherung an den Fahrbahnnenden
- selbsttätige mechanische Sicherungsklinken mit pneumatischer Entriegelung
- verschleißarme Lagerung der Scherengelenke mit Abschmierfunktion
- erhöhte Stabilität der Scherenelemente durch Verwendung von drei Haupt- und einem Folgezylinder
- Montage- und Transporthilfe durch Verbindung der Scherensegmentfüße
- variabel aufstellbares Bedienelement
- manuelle Ablaßfunktion bei Stromausfall
- Farbe: RAL 9005

Optional

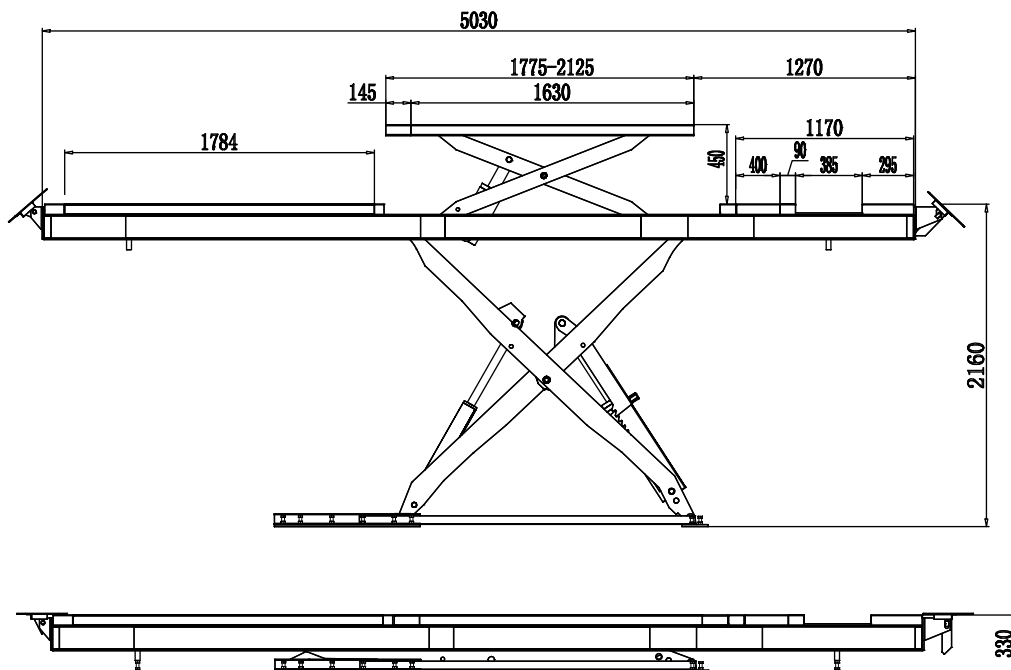
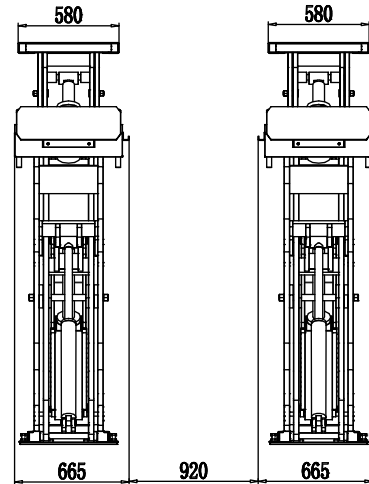
- Achsfreiheber LAH-3.0-GP



LAH-3.0-GP (optional)

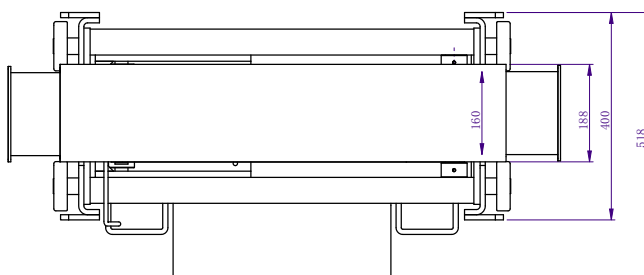
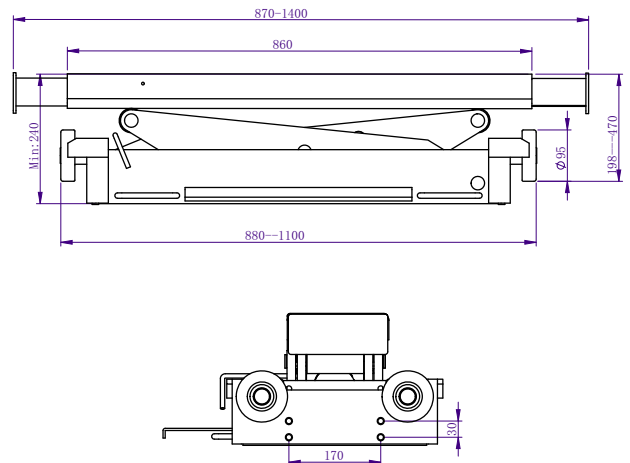
Technische Daten

Tragfähigkeit, kg	5500
Tragfähigkeit Radfreiheber, kg	5500
Hubhöhe max., mm	2160
Hubhöhe max. Radfreiheber, mm	450
Einbautiefe, mm	330
Aufnahmelänge gesamt, mm	5030
Aufnahmelänge Radfreiheber, mm	1775-2125
Fahrschienenbreite, mm	580
Hub-/Senkzeit, s	50/60
Luftbedarf, bar	4-6
Motorleistung, kW	3,0
Elektroanschluss, V/Hz/Ph	400/50/3
Gewicht, kg	2730
Art.-Nr.	110124000



Optional Achsfreiheber LAH-3.0-GP

Tragkraft, kg	3000
Hubhöhe, mm	198-470
Aufnahmelänge, mm	860-1400
Gewicht, kg	210
Art.-Nr.	110124032



1911 - Änderungen vorbehalten und Irrtümer vorbehalten