

Hydraulischer NIKE Universal-Kugelgelenkabzieher Modell BEU-110

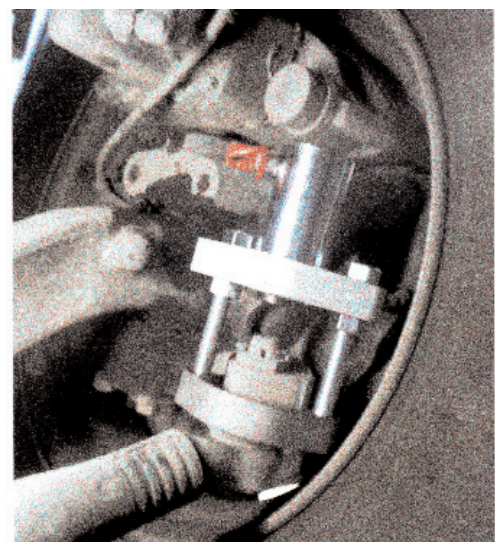
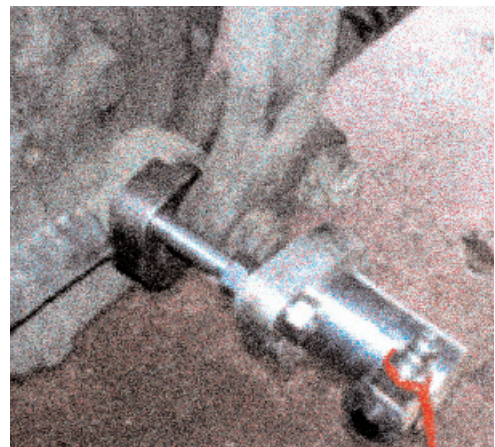


Zum Auspressen, Bearbeitung von Spurstangenköpfen, Gelenkbolzen an allen Nutzfahrzeugen, LLKW und Insutriemaschinen.

Die auswechselbaren Standard-Adapter TD-40 und TD-50 ermöglichen eine schnelle Anpassung an die unterschiedlichen Nfz-Bauteile.

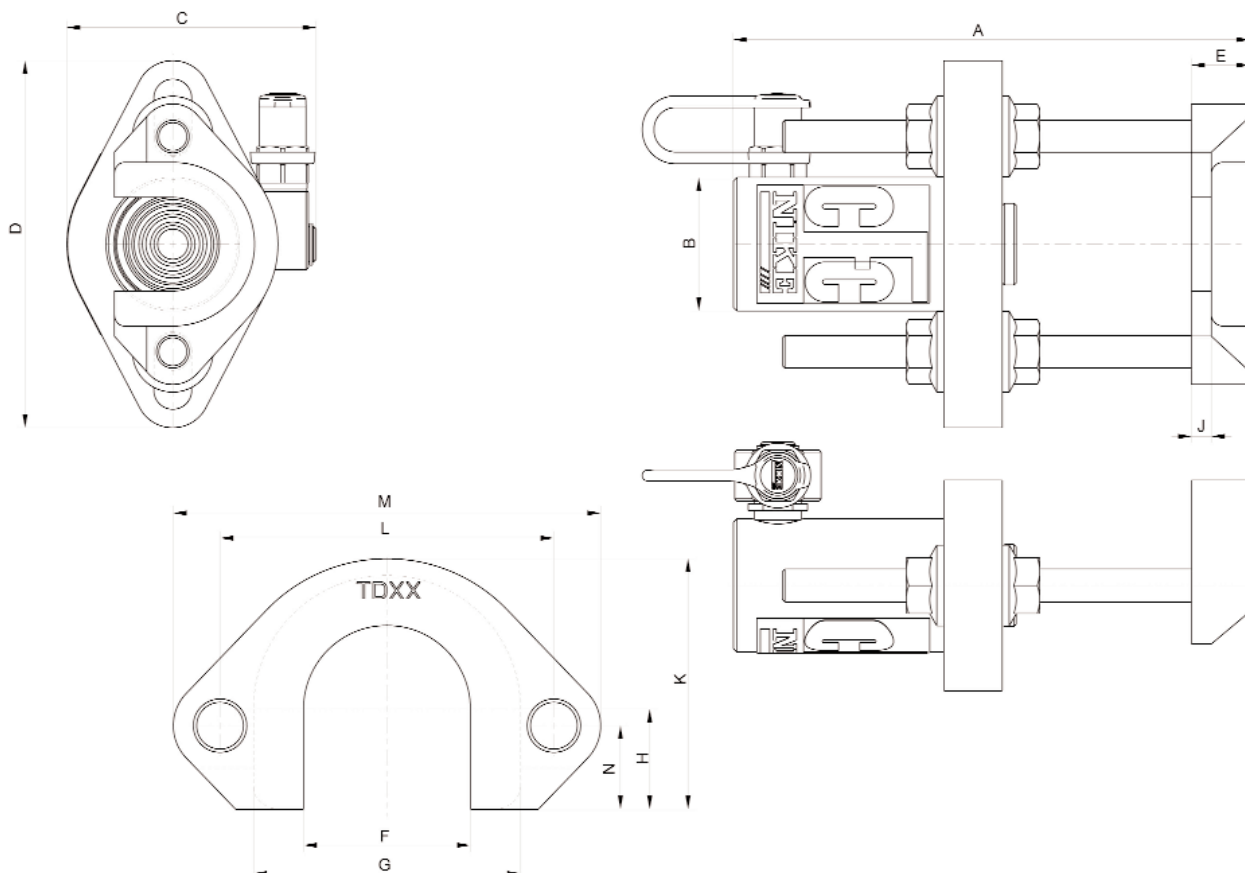
Als Sonderzubehör ist ein Adapter TD-75 mit einer lichten Breite von 75 mm verfügbar.

Durch die Schwenkkupplung kann der Hydraulikschlauch bzw. das Werkzeug um 360° gedreht werden und ermöglicht somit eine optimale Arbeitsposition.



Technische Daten

| | |
|----------------------------|--------|
| Arbeitsdruck max., MPa | 70 |
| Kapazität, kN/t | 110/11 |
| Hub, mm | 54 |
| Ölvolumen, cm ³ | 86 |
| Gewicht, kg | 3,8 |



| Name | A | B | C | D | E | F | G | H | J | K | L | M | N |
|---------|-----|------|-----|-----|----|----|-----|----|-----|------|-----|-----|----|
| | mm | ø mm | mm | mm | mm | mm | mm | mm | mm | mm | mm | mm | mm |
| BEU-110 | 221 | 57,1 | 107 | 157 | 25 | -- | -- | -- | -- | -- | -- | -- | -- |
| TD-40 | -- | -- | -- | -- | -- | 40 | 70 | 25 | 8,5 | 70 | 92 | 120 | 25 |
| TD-50 | -- | -- | -- | -- | -- | 50 | 80 | 30 | 10 | 75 | 100 | 128 | 25 |
| TD-75* | -- | -- | -- | -- | -- | 75 | 105 | 30 | 10 | 87,5 | 125 | 153 | 25 |

* Zubehör