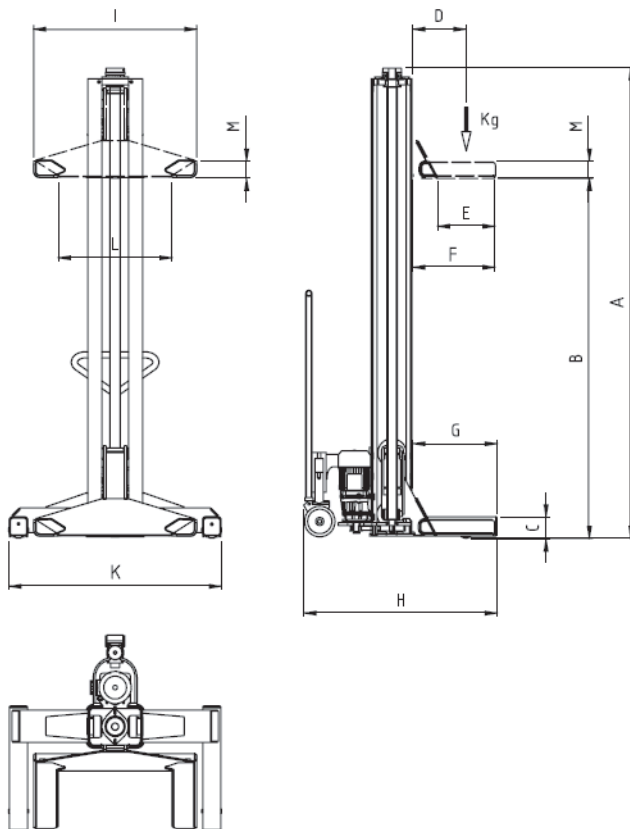


Mobile Radgreiferanlage, elektromechanisch LW-LTW-75, LW-LTW-85 und LW-LTW-100



- Hubsäulen aus Profilstahl mit fest verschweißtem Fahrwerk
- Elektromechanisches Hubsystem mit Nylatron Tragmuttern und Stahlsicherheitsmutter
- Große Aufstandsflächen zur Vermeidung von Punktlasten
- Hydraulisches Fahrwerk mit Zugdeichsel zur leichten Verfahrbarkeit der Anlagen
- Hauptsteuerelement an einer Säule montiert
- Elektronische Gleichlaufüberwachung für automatischen Ausgleich
- Endabschalter für Hub- und Senkbewegung
- Bedienung für Auf- und Abfunktion sowie Notausschalter an jeder Säule
- Große Hubhöhe bei geringer Säulenhöhe
- Spindeln aus Karbonstahl mit Axialkugellagern hängend gelagert



LW-LTW-	75	85	100
A	2359	2359	2469
B	1750	1750	1750
C	105	105	105
D	288	288	345
E	302	302	323
F	477	477	511
G	447	477	511
H	1110	1110	1068
K	1040	1040	1200
I	800	800	864
L	560	560	594
M	90	90	105

Alle Angaben in mm

Technische Daten LW-LTW-	75	85	100
Tragkraft pro Säule, t	7,5	8,5	10
Hubhöhe max., mm	1750	1750	1750
Säulenhöhe, mm	2359	2359	2469
Reifengröße ø, mm	900-1200	900-1200	1000-1300
Kabellänge zw. den Säulen, m	12	12	12
Hubzeit ca., s	220	220	250
Motorleistung pro Säule, kW	1,85	1,85	3,0
Elektrische Schutzart, IP	54	54	54
Elektroanschluss, V/Ph/Hz	400/3/50	400/3/50	400/3/50
Gewicht pro Säule, kg	320	320	440



Notausschalter an jeder Säule

Modellauswahl	Tragkraft gesamt	Säulen	Art.-Nr.
LW-LTW-75	22 t	4	100490000
LW-LTW-75	33 t	6	100490004
LW-LTW-75	44 t	8	100490008
LW-LTW-85	34 t	4	100490016
LW-LTW-85	51 t	6	100490018
LW-LTW-85	68 t	8	100490020
LW-LTW-100	40 t	4	100490022
LW-LTW-100	60 t	6	100490024
LW-LTW-100	80 t	8	100490026

Optionen

- Hauptsteuerung separat auf mobilen Bedienpult
- Radgabeladapter
- Radfreiheber - Quertraverse 15t
- Kabelverlängerung
- Unterstellböcke
- Ausführung zur Installation im Freien