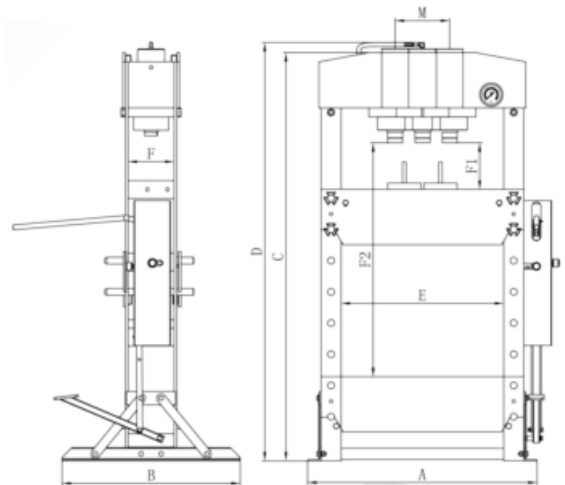
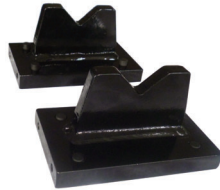


Hydraulische Pressen



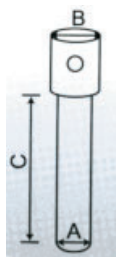
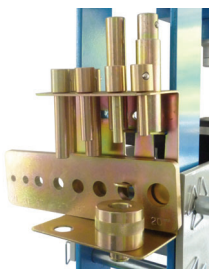
- schwere Stahlkonstruktion
- verschiebbarer Pressenzylinder
- Manometer fest am Pressenständer montiert
- höhenverstellbarer Pressentisch
- Heben und Senken des Pressentisches durch Seilwinde (WH-50-FH-M)
- Handhebel umsteckbar für Zug- und Druckbewegung
- zweistufige Hydraulikpumpe
- schneller und reduzierter Vorschub
- robuster Pedalmechanismus
- Fuß- und Handbetätigung

Zubehör (im Lieferumfang):
2 Pressplatten mit V-Aufnahme



Modell	Art.-Nr.	Presskraft t	Hub mm	Abmessungen in mm								Gewicht kg
				A	B	C	D	F	F1-F2	E	M	
WH-15-FH-M	10060009	15	160	700	560	1533	1616	120	173-985	500	169	115
WH-20-FH-M	10060011	20	185	730	560	1519	1626	132	38-918	510	179	139
WH-30-FH-M	10060013	30	150	795	700	1773	1830	140	151-1031	535	200	195
WH-50-FH-M	10060015	50	200	1030	800	1831	1877	207	68-1048	730	245	332

Zubehör (optional)
PD-25 Pressdornsatz 8-teilig mit Halterung, Werkzeugaufnahme und Schablone für Pressdorne



Pressdornsatz 8-tlg.	Presskraft t	A mm	B mm	C mm
TT-336	2	10	25	50
TT-327	3	12	25	60
TT-328	8	16	25	60
TT-329	12	18	25	85
TT-330	14	20	25	85
TT-331	16	22	25	85
TT-332	18	25	25	110
TT-333	20	30	25	110
Art.-Nr. 10060016				
Gewicht 8 kg				