

## Schwerlastscherenhebebühne LW-SATURNUS TRUCK



LW-100

- die elektrohydraulischen Scherenhebebühnen Saturnus Truck bestehen aus Scherensektionen, die im Baukastensystem angeordnet sind
- Vorteilhaft gegenüber Parallelogrammbühnen ist der absolut senkrechte Hub, so dass kein zusätzlicher Arbeitsraum durch Ausschwenken der Fahrbahnen benötigt wird
- freier, auch am Boden ungehinderter Durchgang zwischen den Fahrschienen
- die in Sektionen geteilten Fahrschienen mit einer Breite von 900 mm werden von längs angeordneten Scheren über Hydraulik-Zylinderpaare kontinuierlich angehoben
- Pilotventile für jede Zylindereinheit gewährleisten optimale Sicherheit
- Krafteinleitungspunkte, gleichmäßig verteilt über die Fahrschienenlänge, sichern eine gleichmäßige Hub- bzw. Senkbewegung über die Gesamtlänge der Bühne
- Gleichlaufregelung über volumetrisch abgestimmte Hubzylinder
- mit diesem System ist ein sicheres Heben und Senken auf gleichem Niveau bei voller Last uneingeschränkt möglich
- die Hebebühne erreicht exakten Gleichlauf ohne störenden Torsionsstab am Boden und ohne mechanische Querverbindung zwischen den Hubscheren
- Gleichlaufüberwachung nach EN 1493
- Rohrbruchsicherung an allen Hubzylindern
- mechanische Sicherheitsklinken mit pneumatischer Ansteuerung
- verschleißarme Lagerbuchsen in allen Scherengelenken
- übersichtliches Bedienelement mit großzügig angeordneter Kontrolleinheit für die Funktionen des Hydrauliksystems
- Handpumpe zum manuellen Absenken bei Stromausfall
- Führungsschienen für Achsfreiheber
- Signaltonsicherung ab dem CE-Stop
- geringe Wartungskosten

### Optional

hydraulischer Achsfreiheber (.7)

Auf- und Abfahrrampen für Überflurinstallation (2,5 m/3 m)

Beleuchtungsset

heissverzinkte Ausführung

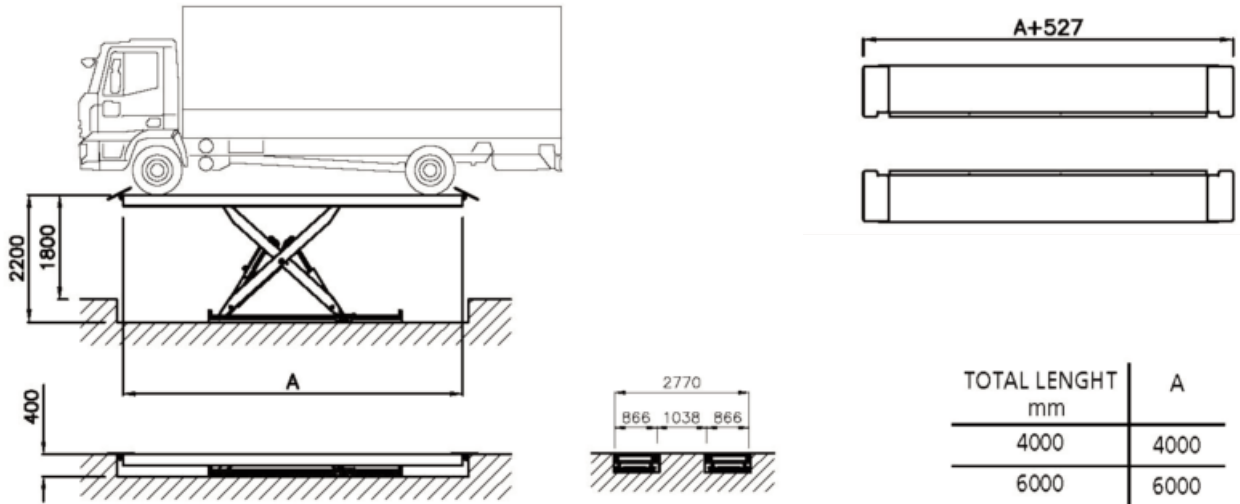
Plattformlänge gem. Kundenwunsch

## Technische Daten LW-

	100	200
Tragfähigkeit, t	10	20
Bauhöhe, mm	400	400
Hubhöhe ab Boden, mm	1800	1800
Schienenlänge, mm	6000	8000
Fahrschienenbreite, mm	900	90
Hub-/Senkzeit, s	60/90	60/90
Luftbedarf, bar	6 - 8	6 - 8
Motorleistung, kW	3 - 7,5	3 - 7,5
Elektroanschluss, V/Hz/Ph	400/50/3	40/50/3
Steuerspannung, V	24	24
Arbeitsdruck, bar	240	240
Gewicht, kg	3300 - 3900	6150 - 7300
Art.-Nr.	100430010	100430012

### LW-100

Fahrschienenlänge optional 4000 - 6000 mm



### LW-200

Fahrschienenlänge optional 8000 - 12000 mm

