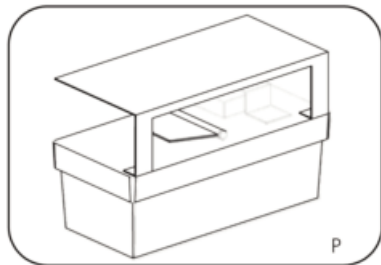


Achsfreiheber LW-406-P

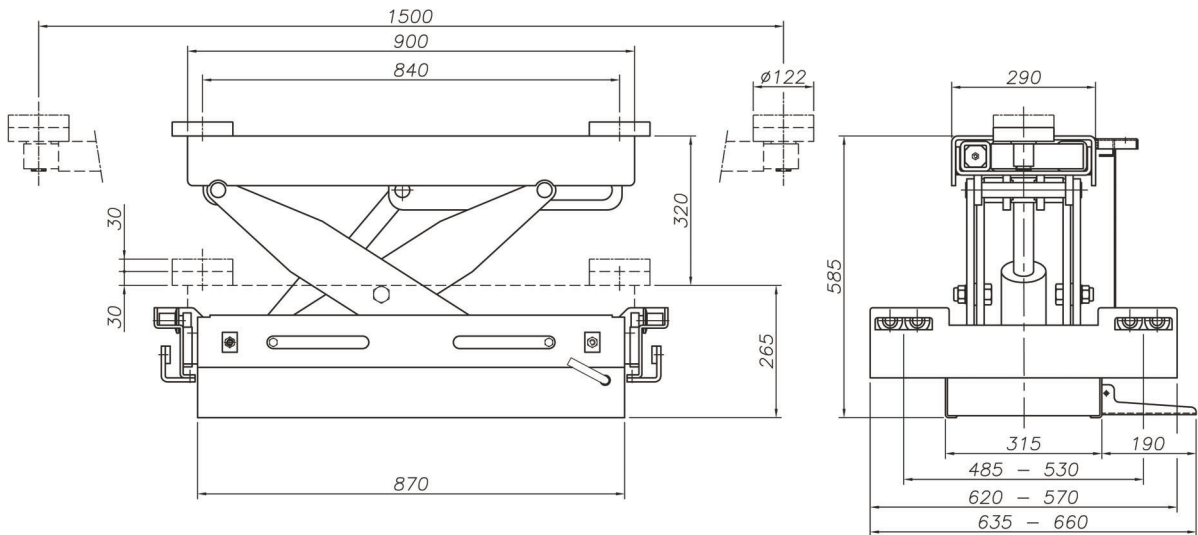


- pneumatisch-hydraulischer Scherenachsfreiheber für den Einsatz in 4-Säulenhebebühnen und Scherenhebebühnen
- mechanische Absenkverriegelung
- Zweihandabsenkung
- verstellbares Fahrwerk
- weit ausziehbare Auflagepunkte
- verschiedene Laufrollen für unterschiedliche Einsatzmöglichkeiten



Technische Daten

Tragkraft, kg	6000
Hubhöhe, mm	320
Aufnahme min., mm	840
Aufnahme max., mm	1500
Druckluftbedarf, bar	10
Gewicht, kg	260



Ausführungen:

