

Achsfreiheber LW-404-M/LW-404-P



LW-404-M



LW-404-P

- Scherenachsfreiheber für den Einsatz in 4-Säulenhebebühnen und Scherenhebebühnen
- Modell LW-404-M mit Handhydraulik
- Modell LW-404-P pneumatisch-hydraulisch
- Mechanische Absenkverriegelung
- Zweihandabsenkung
- Verstellbares Fahrwerk
- Weit ausziehbare Auflagepunkte
- Verschiedene Laufrollen für unterschiedliche Einsatzmöglichkeiten

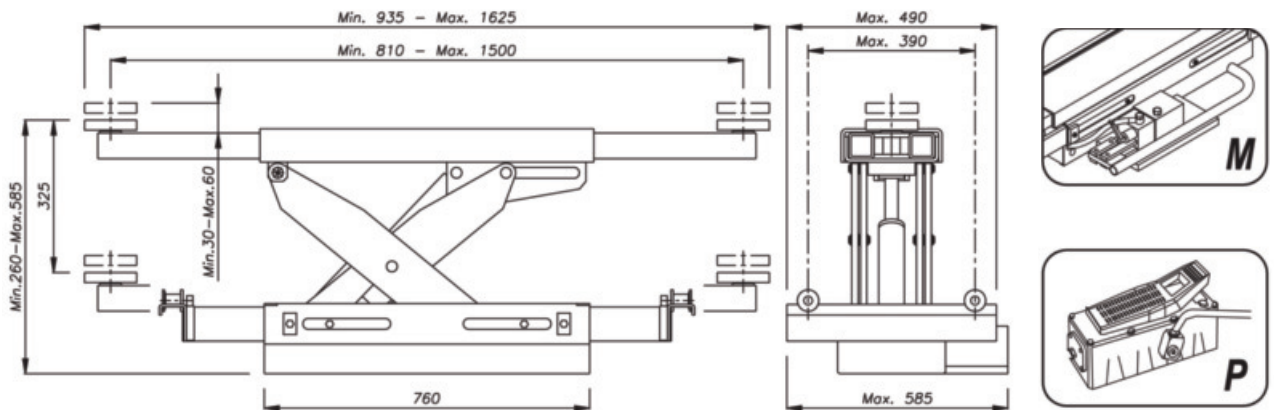
Technische Daten

Tragfähigkeit, kg	4000
Hubhöhe, mm	325
Aufnahme min., mm	935
Aufnahme max., mm	1625
Druckluftbedarf, bar	10
Gewicht, kg	180
LW-404-M.5 - Ident-Nr.	100500016
LW-404-P.5 - Ident-Nr.	100500018

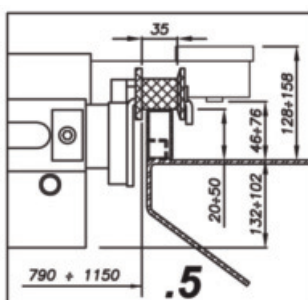


Optional

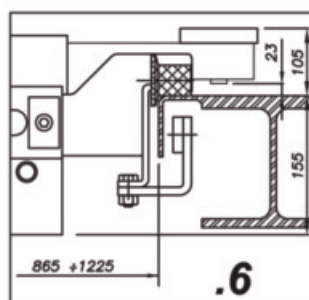
- Tragellerhöhung 60 mm, Id-Nr. 100500056
- Tragellerhöhung 100 mm, Id-Nr. 100500058



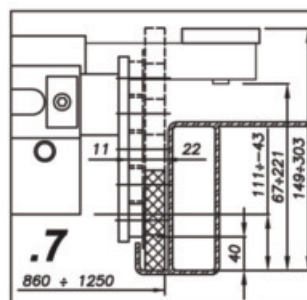
Ausführungen:



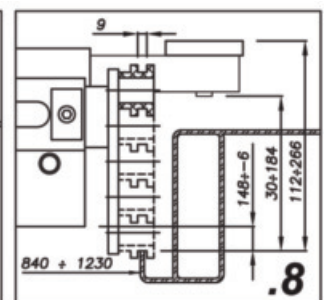
LW-436



LW-460, LW-480, LW-412



Verschiedene



Verschiedene