

LONGUS hydraulische Getriebeheber



Getriebeheber sind Helfer, die die täglichen Werkstattarbeiten erleichtern und rationalisieren.

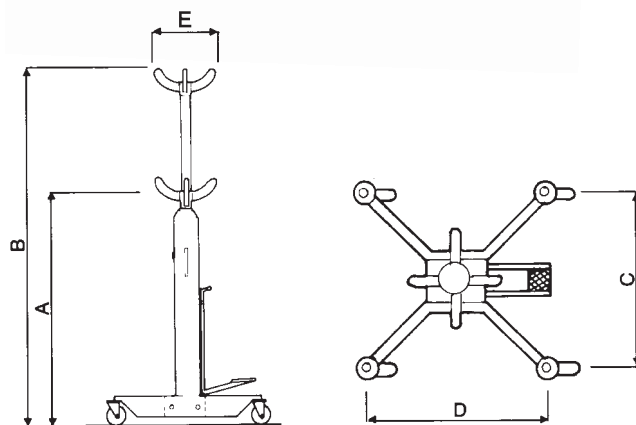
Die unkomplizierte Bedienung ermöglicht **einem Mann** den Ein- und Ausbau von Getrieben und Motoren. Nicht nur bei diesen Arbeiten kommt der LONGUS Universalgetriebeheber zum Einsatz, auch für Service- und Wartungsarbeiten wird er angewendet.

Der **Tragteller** kann anstatt des serienmäßigen Getriebekorbes zum Halten, Heben und Andrücken von Pkw-Teilen aufgesetzt werden. Der **Schwenkkopf** dient zur Justierung von Getrieben und Motoren beim Einbau.

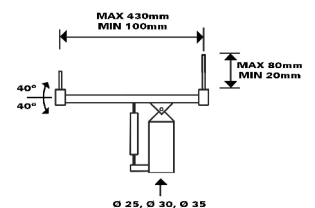
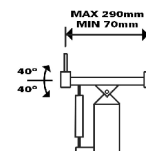
Durch den Einsatz eines **LONGUS Getriebehebers** wird der sonst immer erforderliche zweite Mann eingespart.



Schwenkkopf universal
Tragkraft 100 kg



Tragteller mit Gummiauflage rund



Typ	Art.-Nr.	Tragkraft kg	A mm	B mm	C mm	D mm	E mm	Kolbenstange ø mm	Gewicht kg
P-2,5	7214505	250	1100	1910	440	480	315	25	25
P-5	7214511	500	1130	1930	410	510	320	30	29
P-5-2*	7000210	500	860	1860	550	610	320	30	48
P-10	7214522	1000	1150	1930	530	530	370	35	40
P-15	7214533	1500	1150	1930	550	610	380	45	60

* 2-stufiger Teleskopzylinder

Zubehör:

Tragteller für P-2,5
Tragteller für P-5
Tragteller für P-10
Tragteller für P-15

Art.-Nr. 7214552
Art.-Nr. 7214555
Art.-Nr. 7214566
Art.-Nr. 7214569

Schwenkkopf universal **Art.-Nr. 900145424**
Option: Tragteller mit Gummiauflage rund
Option: Fahrgestell mit 2 Bremsrollen