

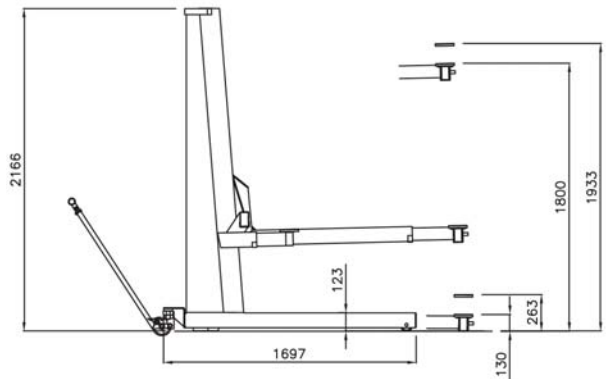
1-Säulenhebebühne mobil, elektrohydraulisch LW-MM-25



- Platzsparende, universelle Kfz-Hebebühne für alle Werkstattbereiche
- Leicht verfahrbar für den universellen Einsatz
- Geeignet für Karosseriebau, Lackierung und allgemeine Kfz-Arbeitsplätze
- Nutzbar zum Aufsetzen von Pkw auf Karosserierichtbänke
- Kompakte verwindungsfreie Säulenkonstruktion
- Mechanische, elektrische und hydraulische Sicherheitsvorrichtungen
- Einsetzbar im Innen- und Außenbereich

Technische Daten

Tragfähigkeit, kg	2500
Unterschwenkhöhe, mm	130
Hubhöhe max., mm	1933
Säulenhöhe im Ruhezustand, mm	2166
Hub-/Senkzeit, s	25/45
Motorleistung, kW	2,2
Elektroanschluss, V/Hz/Ph	400/50/3
Gewicht, kg	700
Ident-Nr.	10040000



Lieferumfang

Hebebühne wie abgebildet

Optional

Ausführung mit Einphasenmotor

